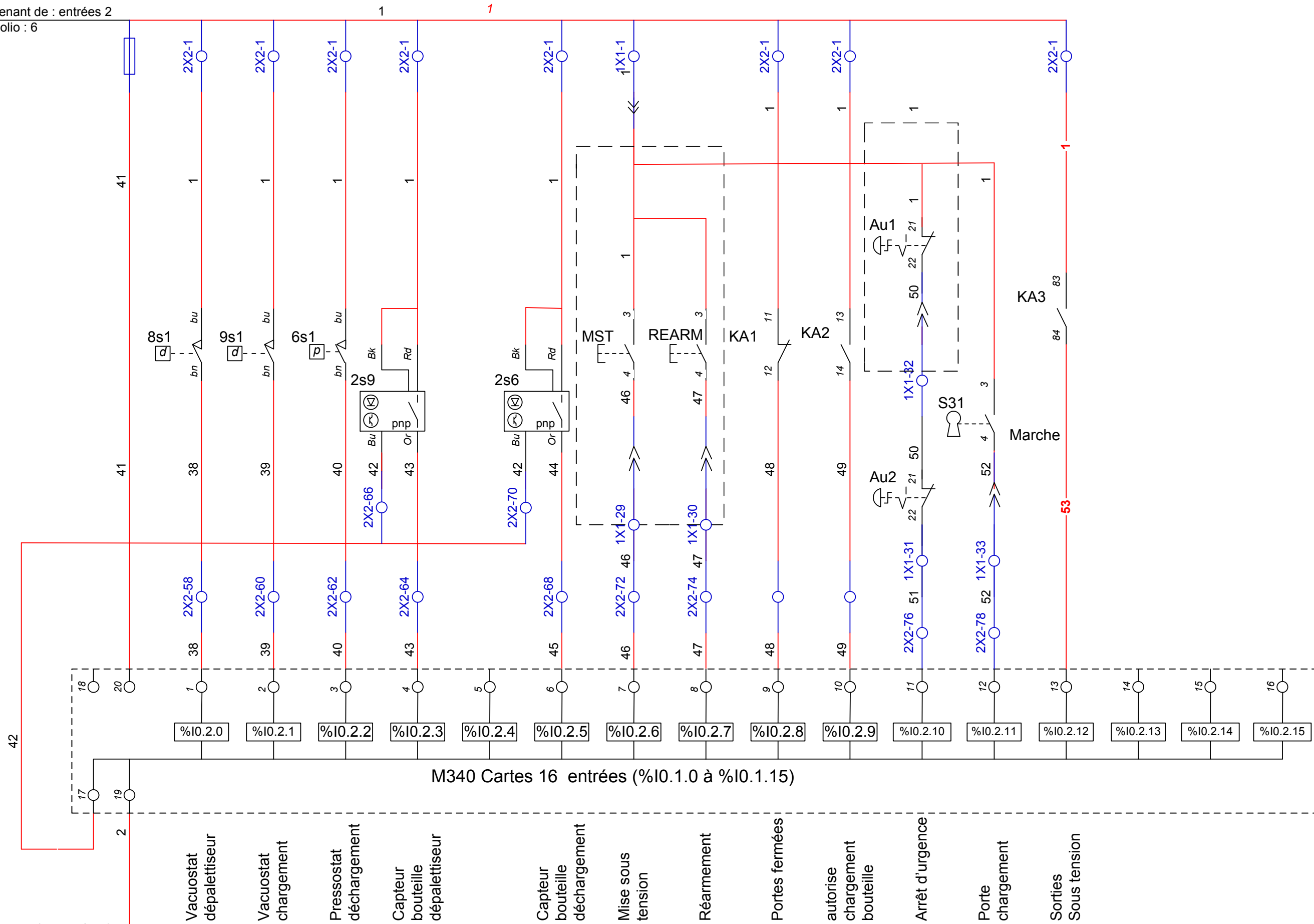


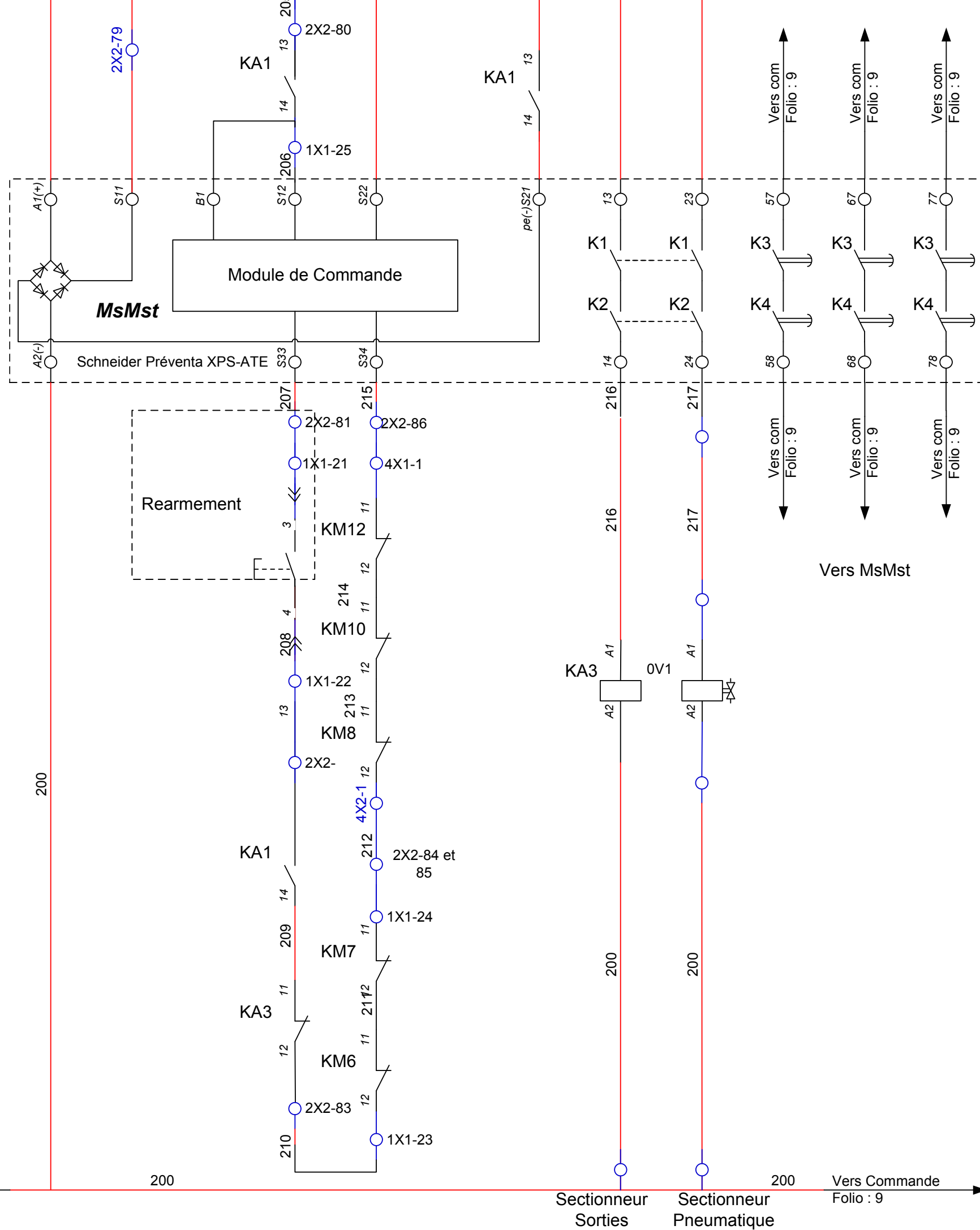
venant de : entrées 2

Folio : 6

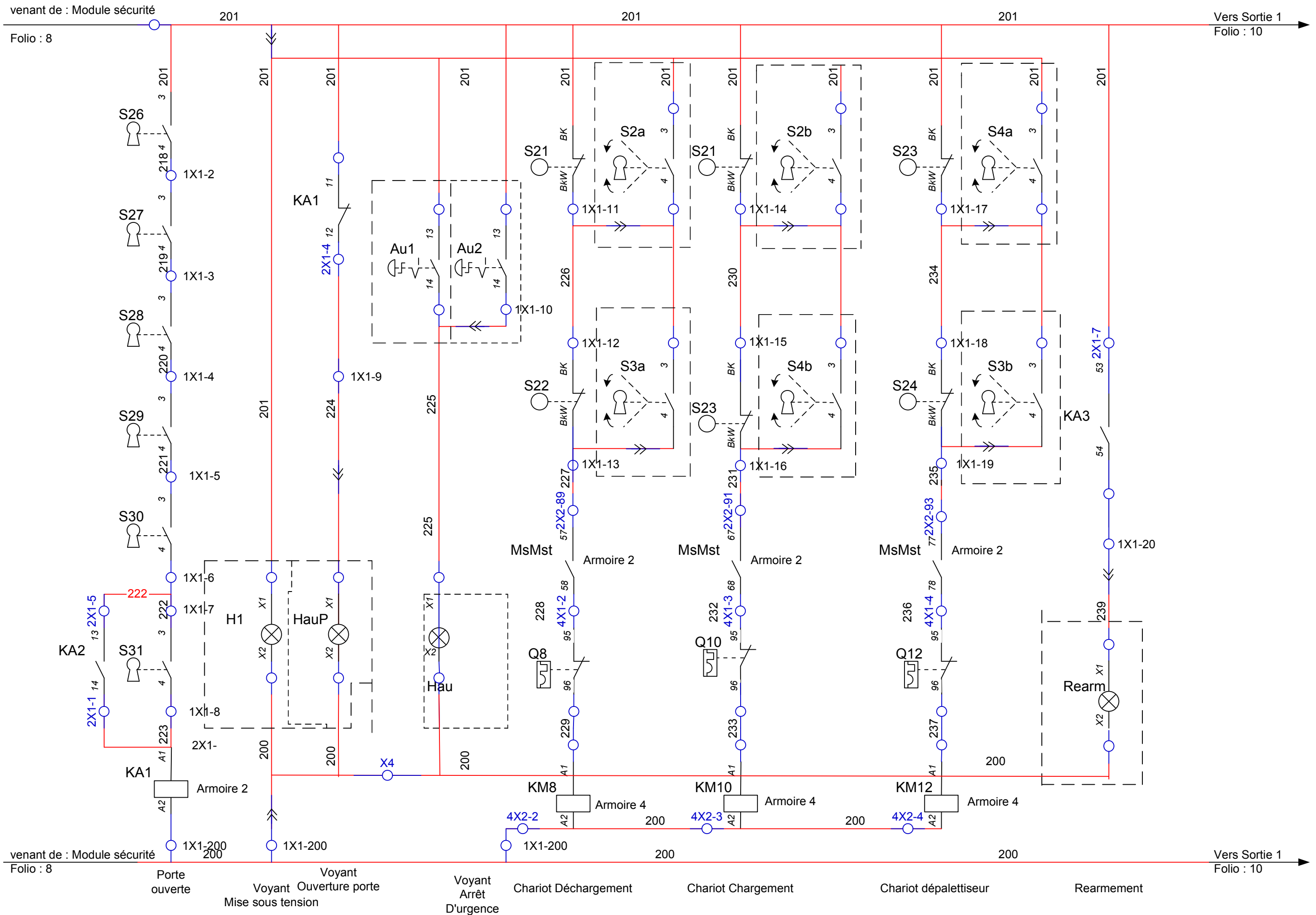


venant de : entrées 2

Folio : 6







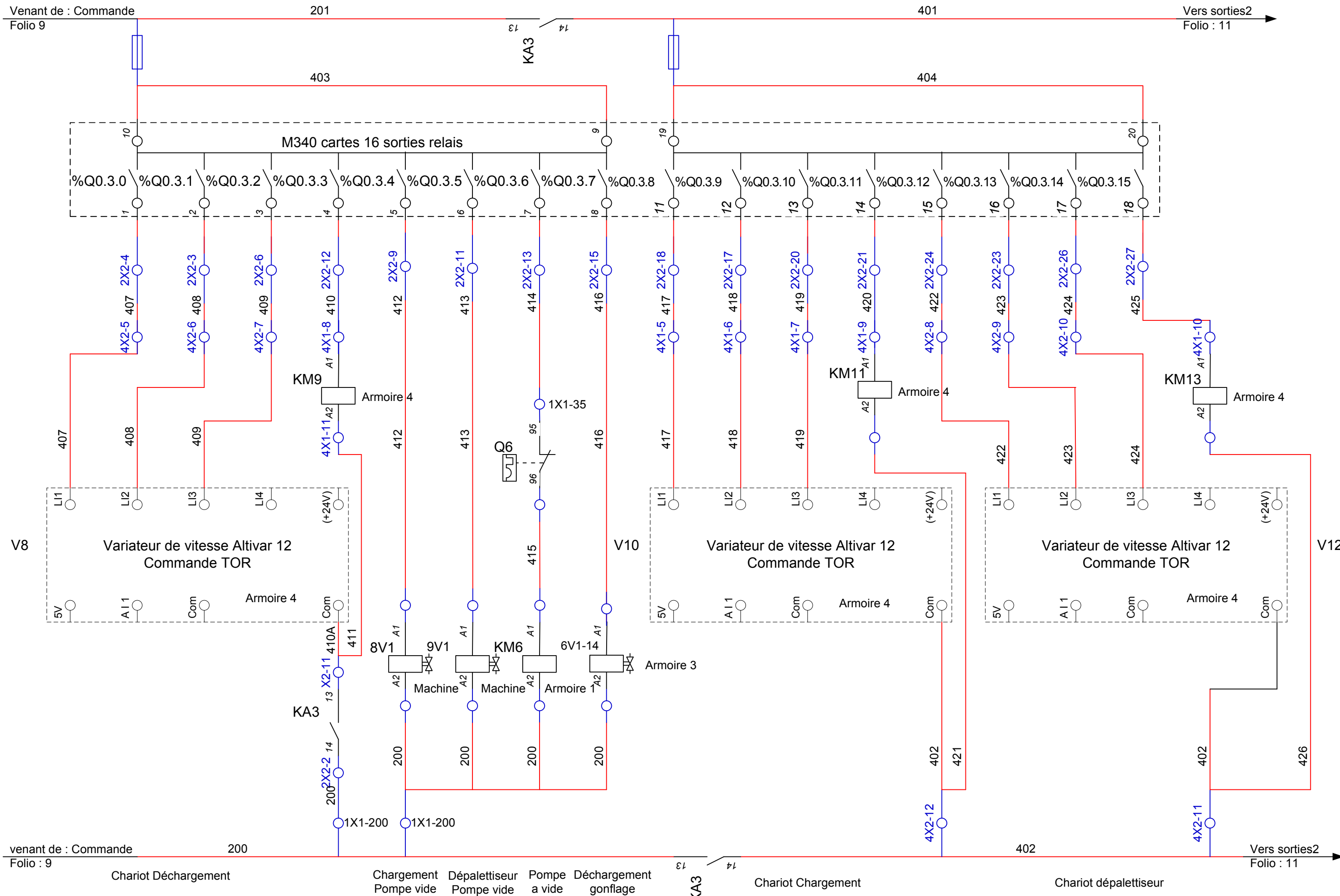
venant de : Module sécurité  
Folio : 8

Vers Sortie 1  
Folio : 10

venant de : Module sécurité  
Folio : 8

Vers Sortie 1  
Folio : 10

Porte ouverte      Voyant Ouverture porte Mise sous tension      Voyant Arrêt D'urgence      Chariot Déchargement      Chariot Chargement      Chariot dépalettiseur      Rearmement



Venant de : Commande  
Folio : 9

Vers sorties2  
Folio : 11

venant de : Commande  
Folio : 9

Vers sorties2  
Folio : 11

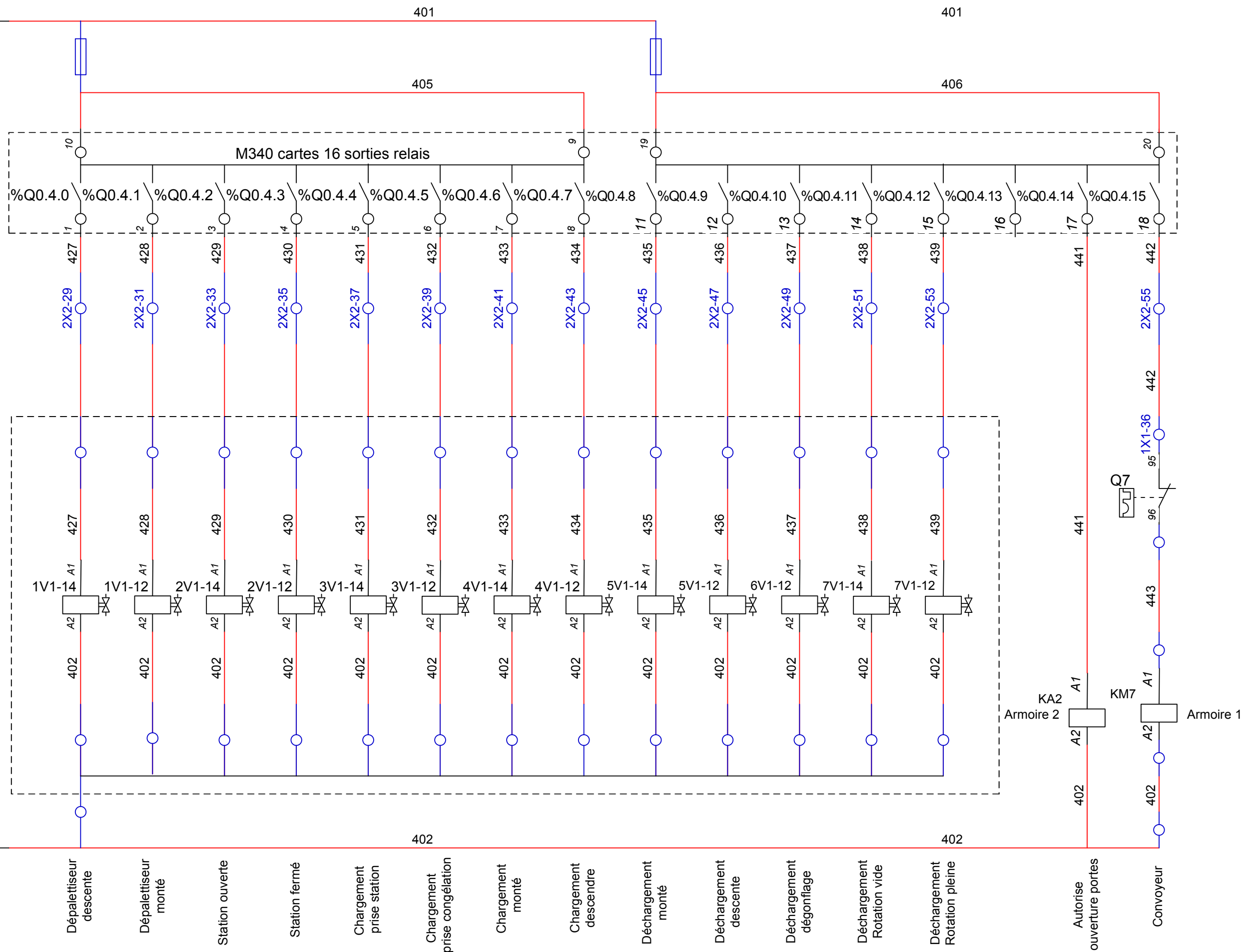
Chariot Déchargement

Chargement  
Pompe vide  
Dépalettiseur  
Pompe vide  
Pompe  
a vide  
Déchargement  
gonflage

Chariot Chargement

Chariot dépalettiseur

Venant de : sortie 1  
Folio 10



Venant de : sortie 1  
Folio 10