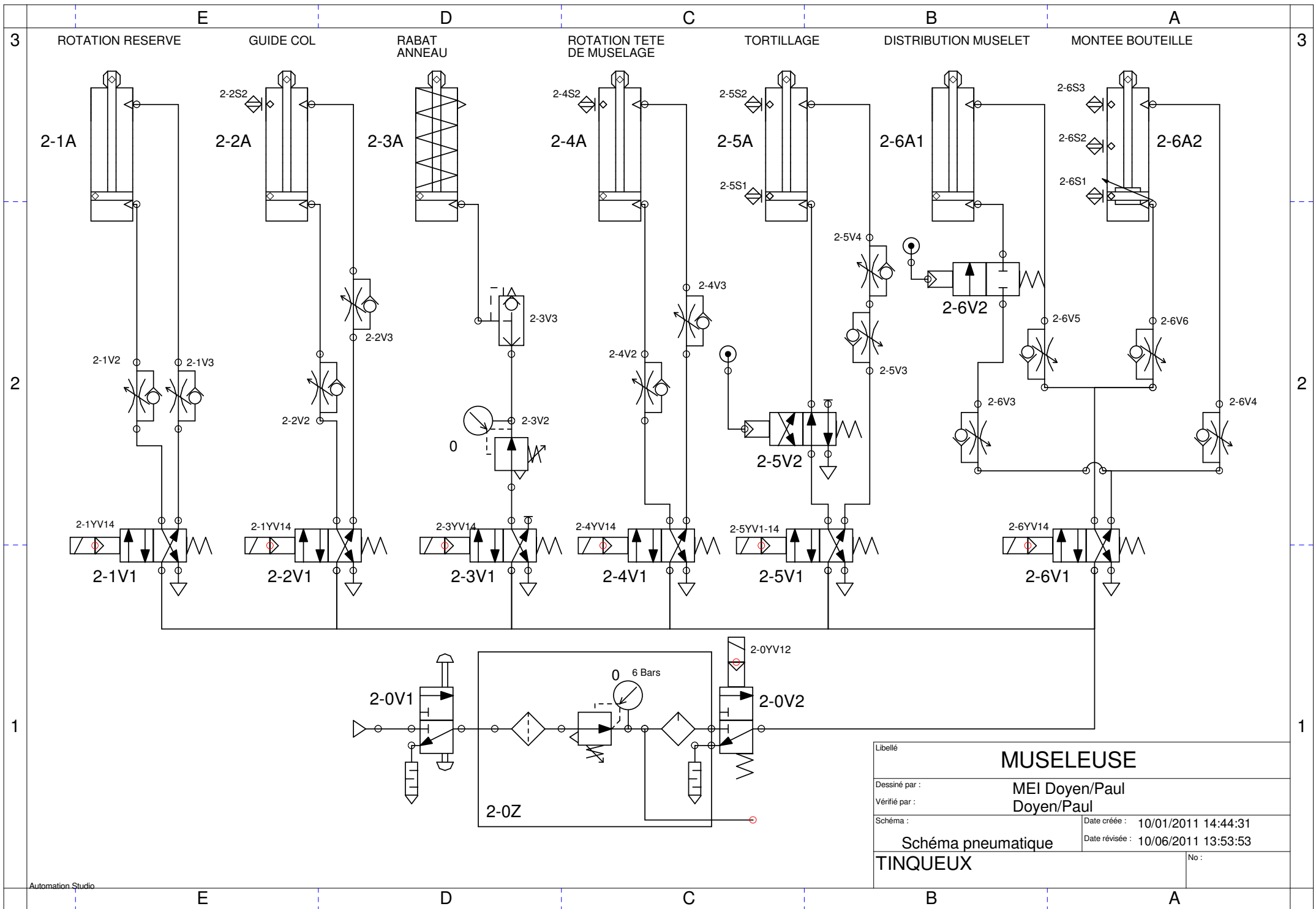


Libellé	BOUCHEUSE	
Dessiné par :	MEI Doyen/Paul	
Vérifié par :		
Schéma :	Date créée :	10/01/2011 14:46:59
	Date révisée :	09/06/2011 11:16:34
TINQUEUX	No :	



Libellé		MUSELEUSE	
Dessiné par :		MEI Doyen/Paul	
Vérifié par :		Doyen/Paul	
Schéma :		Date créée :	10/01/2011 14:44:31
Schéma pneumatique		Date révisée :	10/06/2011 13:53:53
TINQUEUX		No :	